

BURÐARVIRKI

ALMENNAR SKÝRINGAR

ALMENNT - (SKÝRINGAR Á UPÐRÁTTUM)

Hæðir eru í m í hæðarkerfi Hafnarfjarðar. Öll ónefnd mál eru í mm.

- Táknað hæð 21.7m í sniðmynd
- Táknað hæð á plötu 21.7m í grunnmynd.
- Táknað að þykkt plötu eða veggjar er 180mm.
- Helti sniðs eða sérmyndar.
- Teikning, sem vísað er til.
- Veggur með tvöfaldrni járnagrind.
- Veggur með einfaldrni járnagrind.
- Járbent súla.
- Steypuskil. Í iðórétum steypuskilum veggja komi a.m.k. 100mm plastpétillisti.

ÁLAGSFORSENDUR OG STAÐLAR:

Notálag:	Skv. FS ENV 1991-1:1994 og FS ENV 1991-2-1:1995
Vindálag:	Skv. FS ENV 1991-2-4:1995 ásamt Íslensku Þjóðarskjali. Grunniglið vindhraða er 36 m/s
Snjóálag:	Skv. FS ENV 1991-2-3:1995 ásamt Íslensku Þjóðarskjali. Grunniglið snjóálags er sk = 2,1 kN/m²
Jarðskjálftaálag:	Skv. FS ENV 1998-1-1:1994. EUROCODE 8
Álag á grunn:	EUROCODE 7
Steypuvirki:	EUROCODE 2
Stálvirki:	EUROCODE 3
Timburvirki:	EUROCODE 5

FYLLINGARÞÚÐI:

Fylling skal vera með góða kornadreifingu og vera frostrugg. Mesta steinstærð í hverju lagi má ekki vera meiri en 1/3 af lagþykkt. Væta skal fyllinguna vel svo hún nái hámarksþjöppun.

Tæki:	Lagþykkt (m)	Fjöldi yfirferða
10 tonna vibróvaltarei	0.80	6
5 tonna vibróvaltarei	0.40	6
0.5 tonna vibróplata	0.30	4
0.1 tonna vibróplata	0.20	4
15 tonna ýta	0.25	6
10 tonna bill	0.25	6

Þjöppunarkröfur fyrir malarfyllingu: E₂ ≥ 1200, E₂/E₁ ≤ 2.4
Þjöppunarkröfur fyrir hraunfyllingu: E₂ ≥ 1000, E₂/E₁ ≤ 2.4

STEINSTEYPA

Steypuvirki skal vera skv. Eurocode 2.

Öll steinsteypa og steypuvinna skal vera í samræmi við ÍST 10, framkvæmdaflokk B.

BROTÞOLS-FLOKKAR STEYPU:

Byggingarhlutar	Brotþols-flokkur	Framkvæmda-flokkur
UNDIRSTÖÐUR	C25/30	

SIGMÁL:

5 - 10 cm, án þjálnefna.

LOFTBLENDI:

Í alla steypu skal blanda loftblendni svo loftinnihald verði 6.0 ± 1.0%, mælt eftir dælingu, rétt fyrir niðurlögn.

V/S - TALA:

C20/25 ≤ 0.55
C25/30 ≤ 0.55
C30/35 ≤ 0.45 (útteggjasteypa)

SEMENT:

C25/30: 300 kg/m³
C30/37: 350 kg/m³ (útteggjasteypa)

D-max:

(hámarks kornastærð malar)
- 19mm (3/4") í járbentum veggjum
- 32mm (1 1/4") í járbentum plötum

FJARLÆGDARSTUÐULL:

< 0.25

STEYPUVINNA:

Titra skal alla steypu í mótum.

Að öðru leyti sjá ÍST 10 I 7.

STEYPUMÓT:

Nákvæmniskröfur:

Staðsetning í plani og hæð, undirstöður	± 15mm
Staðsetning í plani og hæð, annað	± 5mm
Þykktir	± 5%
Hornskekkja	± 5mm
Misgengi á steypuskilum	± 2mm
Frávik frá iðólinu	± 3‰

Steypuskil:

Áður en mót eru sett að steypuskilum, skal hreinsa burt allt hröngl og óþétta steypu. Setja skal vatnslás í lárétt steypuskil.

Hreinsun móta:

Hreinsa skal öll mót vandlega af öllu sagi, rusli og öðrum óhreiningum, áður en steypuvinna hefst. Einnig skal hreinsa járnbindingu og annað, sem ísteypist af öllum óhreiningum.

JÁRNBENDING

Járnbinding skal vera skv. ÍST 10 I 3 og ÍST 10 I 16.1.

GERÐ OG MERKING JÁRNA:

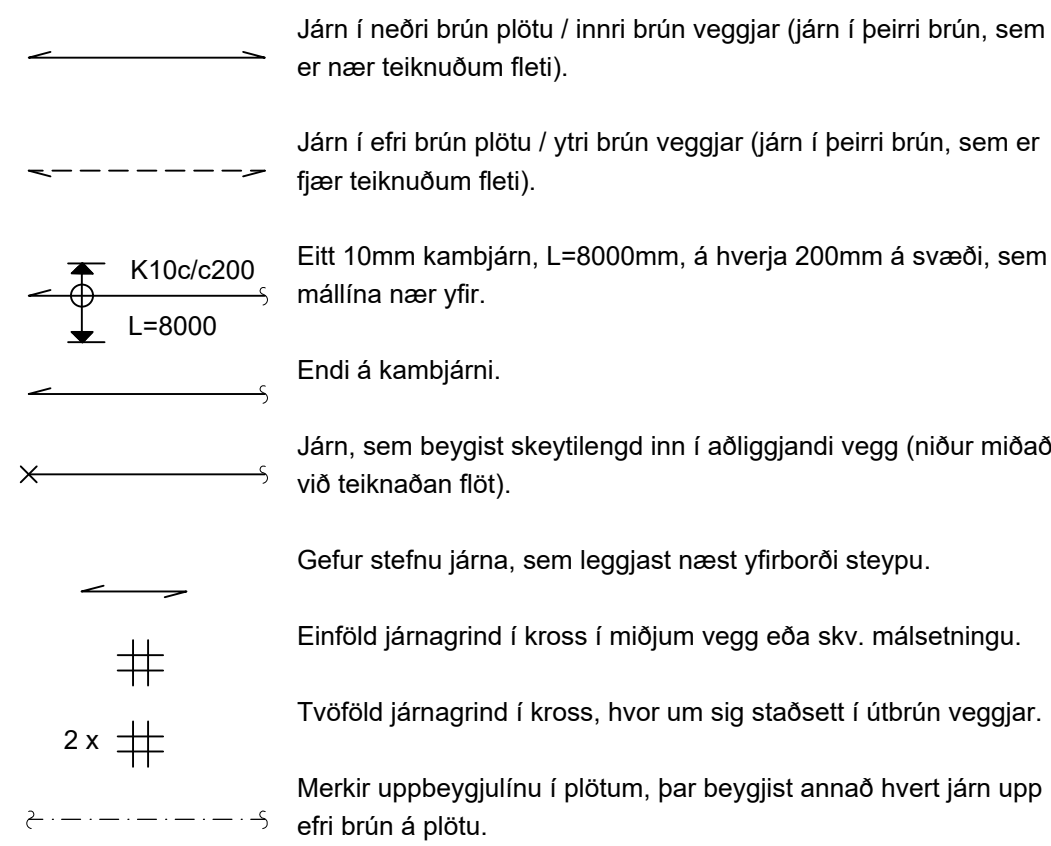
Almennt skal bendistál fullnægja kröfum Eurocode 2.

Stál merkt K er kambstál KS50, K20 merkir ø20mm kambstál með skriðmörk fyk 500 MPa miðað við 0.1% vikmörk.

Stál merkt K-S er suðuhæft kambstál, K20S merkir ø20mm suðuhæft kambstál með skriðmörk fyk 500 MPa miðað við 0.1% vikmörk.

Stál merkt R er slétt stál, Fe360 (St 37) með skriðmörk fyk 240 MPa miðað við 0.1% vikmörk.

Stál merkt K189 er bendinet með skriðmörk fyk 500MPa miðað við 0.1% vikmörk og þverskurðarflatarmál 189mm²/m (kröfur skv. DS 13082).



SKEYTILENGD JÁRNA:

Í plötum og veggjum skal ekki skeyta meira en þrjú hvert járn í sama þversniði nema annað sé sýnt á teikningum. Skeytिलengd við víxlagningu kambstáls skal vera 40d, þar sem d er þvermál stangar.

Þvermál stangar í mm	8	10	12	16	20	25
Skeytिलengd í mm	400	400	480	640	800	1000

Sé annað ekki tekið fram skal setja 2K12 í kringum göt, í kringum dyra- og gluggaop og í veggenda. Járn skulu ná a.m.k. 500mm út fyrir op.

Bendinet skal skeyta um sem nemur að lágmarki:

- 50d
- tveir möskvar
- þrjú þverjár

MINNSTA FJARLÆGD JÁRNA FRÁ STEYPUYFIRBORDI:

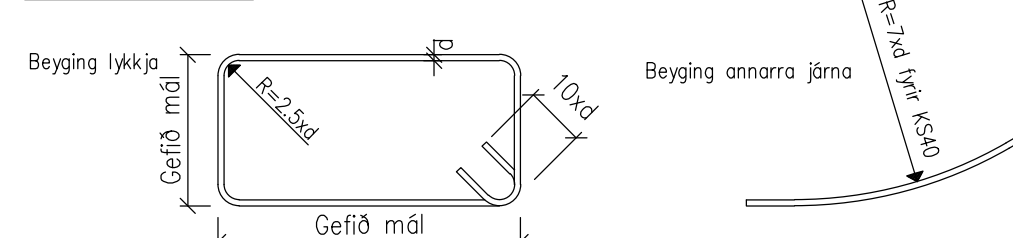
Innanhúss, veggir og plötur	20mm
Innanhúss, annað	30mm
Utanhúss	40mm
Steypt að jarðvegi	60mm

Járnur skal haldið frá mótum með þar til gerðum klossum úr plasti eða steinsteypu.

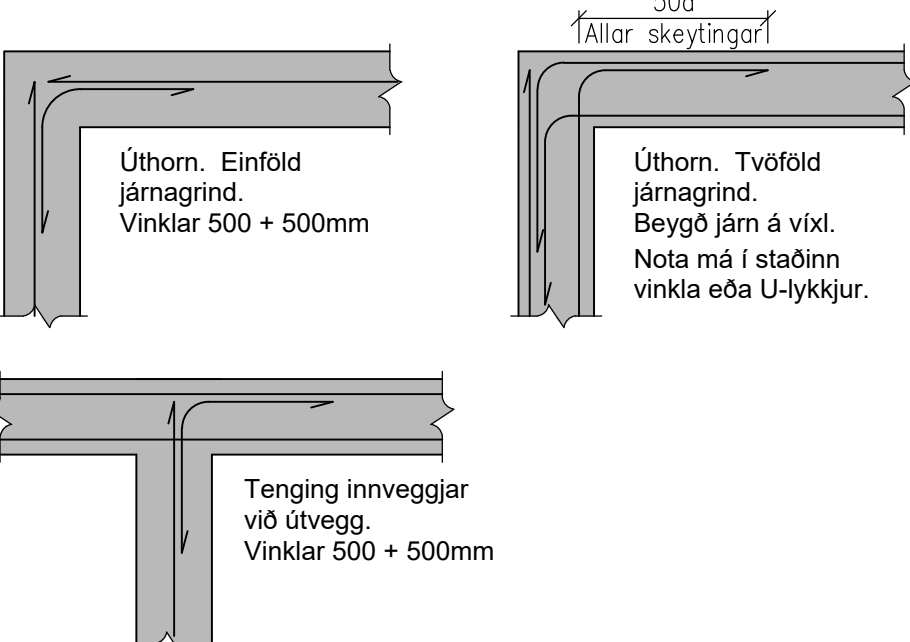
MINNSTA FJARLÆGD MILLI JÁRNA:

Járn í sama lagi 2xd, eða stærsta steinstærð í steypu + 10mm
Járn í mismunandi lögum 1xd, eða stærsta steinstærð í steypu + 10mm d er þvermál járn.

BEYGING JÁRNA:



TENGINGAR JÁRNAGRINDA:



TIMBURVIRKI

Timburvirki skal vera skv. Eurocode 5.

LÍMTRÉ:

Styrkleikaflokkur GL32, límt með "U-lími" (vatnspólið). Skal vera sambærilegt að gæðum við límtree frá Límtree hf. að Flúðum.

KROSSVIÐUR:

Nota skal rakapólinn (WBP) krossvið COMBI 2-4, t.d. Schauman plywood COMBI II-IV. Krossviðurinn neglist á jöðrum í burðarvirki með galvanhúðuðum saumi 28/65 c/c 100mm, en c/c 150mm annars staðar.

ANNAD TIMBUR:

Burðarvirki: C18 eða betra. Rakaflokkur IU.
Borðaklæðning: C18 eða betra. Rakaflokkur IU.

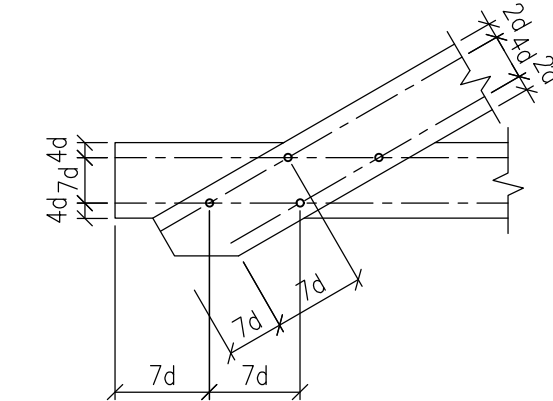
Timbur sem er utanhúss, skal fúavejja með þrýstifúavörn með víðurkenndum efnum og aðferðum. Nota má olíufeni (B vörn) eða málsölt (A vörn) til fúavarnarinnar.

Timbur innanhúss, sem liggur í eða við steypa byggingarhluta, skal fúavejja með víðurkenndu fúavarnarefni. Milli steypu og timbers skal leggja tjórupappa eða olíusóðið masonít.

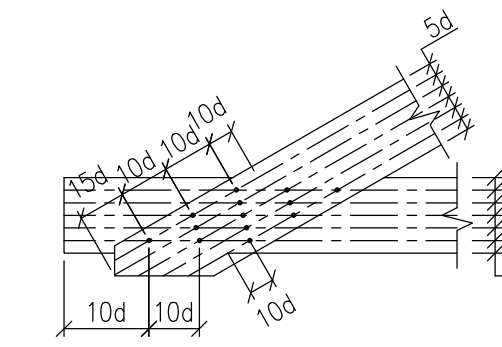
FESTINGAR OG FLEIRA:

Skinnur koma á alla bolta þar sem boltahaus/ró koma að timbri og skal þykkt þeirra vera 0.3xd. Stærð réttlymdra skinna BxL = 3xd, þar sem d er þvermál bolta en ef skinnur eru hringlaga þá skal þvermálið vera 3.5xd.

Fjarlægð bolta frá timburkanti og fjarlægð milli bolta skal vera skv. eftirfarandi skissu:



Fjarlægð nagla frá timburkanti og fjarlægð milli nagla skal vera skv. eftirfarandi skissu:



Allur saumur, boltar, undirlagsskifur og aðrar stálfestingar skulu vera heitgalvanhúðaðar.

NEGLING ÞAKKLÆÐNINGAR:

Þak skal þéttklætt með borðaklæðningu 25x150mm. Timbrið skal vera C18 eð betra, rakaflokkur IU.

Hvert borð skal neglit í hverja sperru með 3 stk. galvanhúðuðum 3" saumi. Borð skulu sett saman á sperrum. Borð skulu ná yfir a.m.k. tvö sperrubíl.

NEGLING ÞAKJÁRNS:

Þakjárn skal negla með galvanhúðuðum kambsaumi 40/75 með neopren þéttskinnu. Negla skal í aðra hverja hábaru, nema á 1m kalfa við kanta og á plötusamskeytum, þar skal negla í hverja hábaru.

Í langátt skal vera 0.60m bíl milli nagla, nema á þakbrúnum, þar sem koma 5 naglar í hverja hábaru með 0.30m millibíl.

Kjötur skal negldur við plötur í hverja hábaru.

Á langskæmtum skulu plötur skarast um eina og hálfu báru. Skörun skal ávallt vera undan verstu veðuráttinni, þ.e. suð-austan á höfuðborgarsvæðinu.

STÁLVIKRI

Stálvirki skal vera skv. Eurocode 3.

STÁLGAEDI:

St235 (annað en bendistál).

RYÐVÖRN:

Allt stál sem ekki er fyrirskrifað heitgalvanhúðað, skal málað með zinkkríum grunni og síðan málað með tveimur umferðum af epoxy málningu, minnst 250µ.

Allt stál skal heinsa að hreinsigráðu Sa 2-2.5 fyrir yfirborðsméðhöndlun.

Allir boltar og festjárn skulu vera heitgalvanhúðuð eða ryðvarin á annan jafngóðan hátt.

RAFSUDA:

Rafsuðuvir skal valinn í samræmi við tilhögun rafsuðu og eiginleika stálsins. Öll suðuvinna skal unnin af rafsuðumönnum, sem hafa til þess tilskilin réttindi.

BOLTAR:

Til festingar á stáli: Allir boltar skulu vera af styrkleikaflokki 8.8

Til festingar á timbri: Allir boltar skulu vera af styrkleikaflokki 4.6

JÓN KRISTJÁNSSON BYGGINGARVERKFRÆÐINGUR
KT: 210754-4829

BREYTINGAR

ATHUGIÐ:

Almennar skýringar gilda nema annað sé tekið fram á sérteikningum.

Reikn.	JKR	Okt. '22	Útgefið:	15.11.2022
Teikn.	JKR	Okt. '22	Kvarði:	ENGINN
Ath.				
Samþ.				

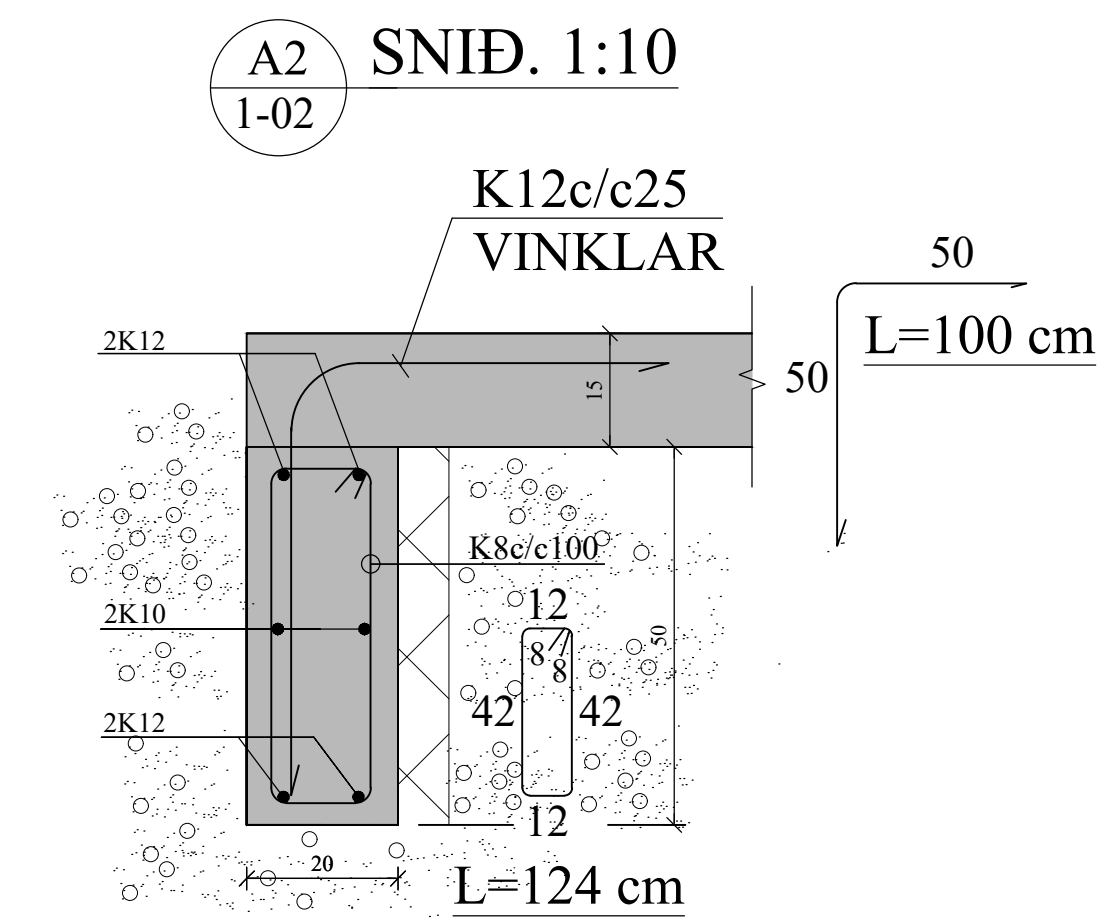
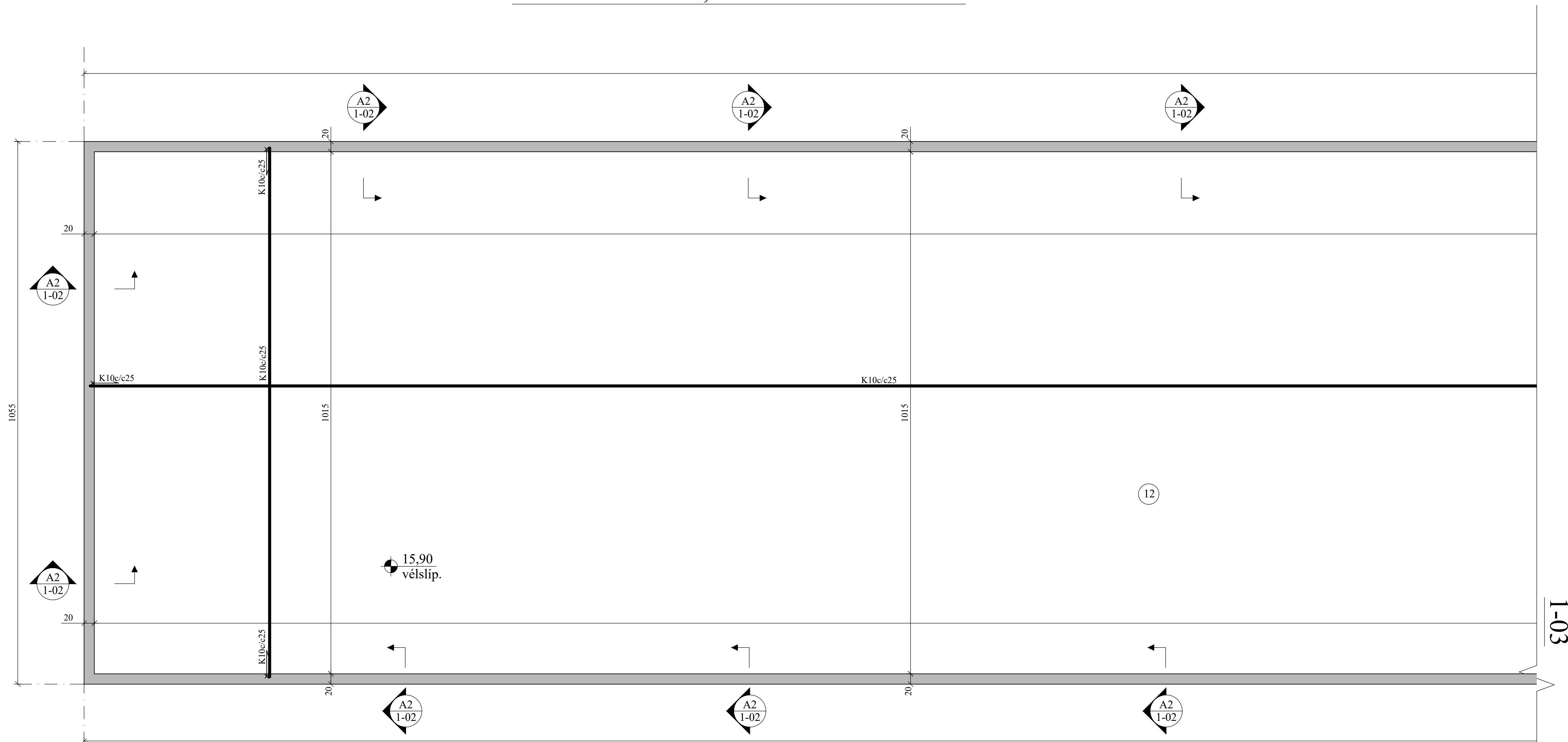
ÁHELILLA 5C
Hafnarfirði

Nr. 1-01

Verkhluði
BURÐARVIRKI,
ALMENNAR SKÝRINGAR.

Verkræðistofa
Jóns Kristjánssonar ehf.
Bískupsstaða 12
110 Reykjavík
Sími: 537-0002 Gsm: 772-3154
Kt: 540817-0300
Netfang: jaks54@gmail.com

UNDIRSTÖÐUR, GRUNNMYND. 1:100



ATH:

SAGA SKAL RAUFAR ÞVERT Á
PLÖTU MEÐ 500-600 CM
MILLIBILI. RAUF SKAL VERA 20
MM DJÚP.

JÓN KRISTJÁNSSON BYGGINGARVERKFRÆÐINGUR
KT: 210754-4829

BREYTINGAR

TILVÍSANIR:

SKÝRINGAR..... SJÁ TEIKN. NR. 1-01

ATH:
Vanda skal til þjöppunar á fyllingu
E2 ≥ 120 MPa ; E2/E1 ≤ 2,3

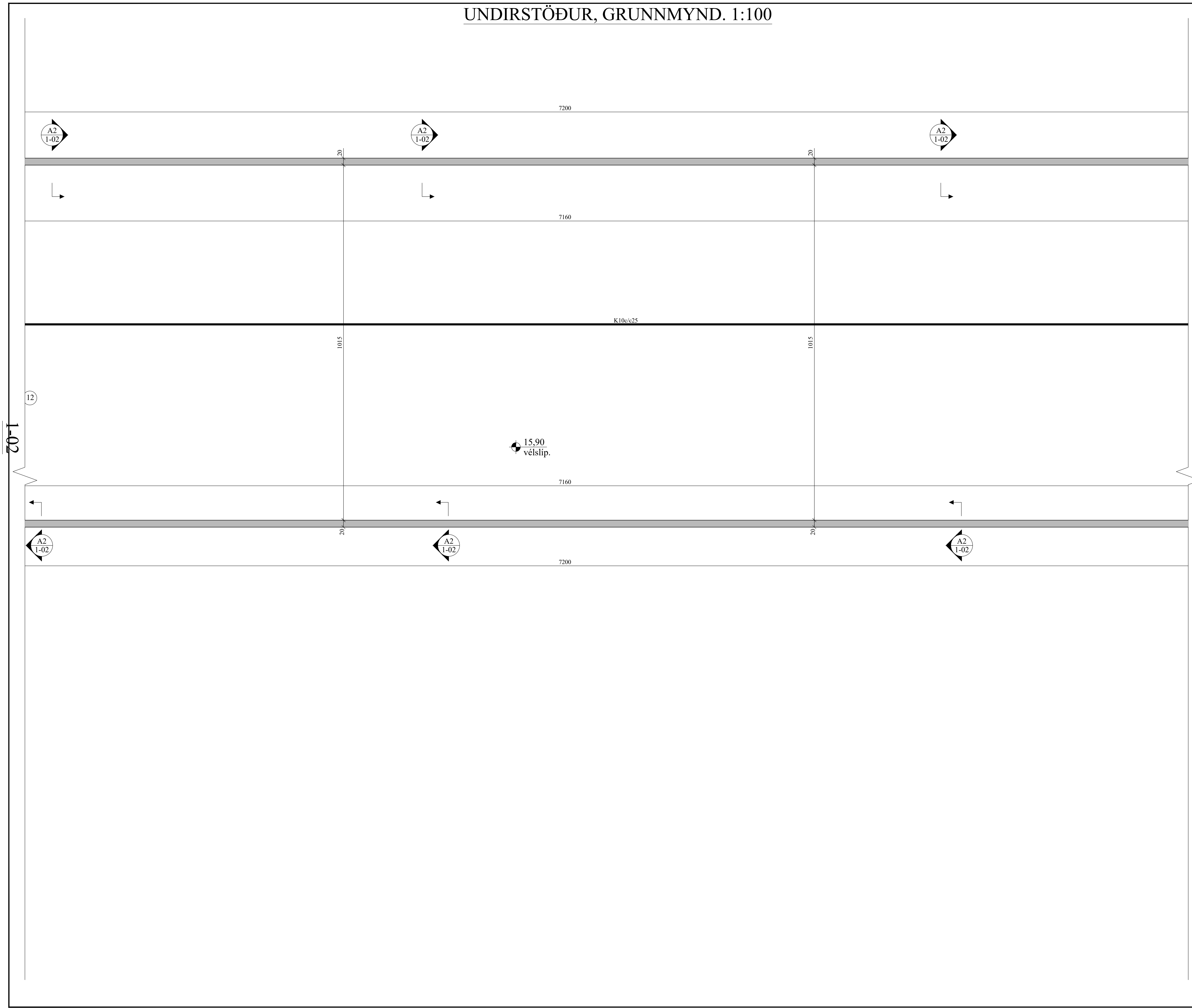
Reikn.	JKR	Okt. '22	Útgefið:	15.11.2022
Teikn.	VP	Okt. '22	Kvarði:	1:50, 1:10
Samþ.				1:20

ÁLHELLA 5C Nr. 1-02
Hafnarfirði

Verkhluti:
UNDIRSTÖÐUR,
GRUNNMYND OG SNIÐ.

Verkraebistofa
Jóns Kristjánssonar ehf
Bíladaga 12
110 Reykjavík
Sími: 537-0002 Gsm: 772-3154
Kt: 540817-0300
Netfang: jkris54@gmail.com

UNDIRSTÖÐUR, GRUNNMYND. 1:100



ATH:
SAGA SKAL RAUFAR ÞVERT Á
PLÖTU MED 600 CM MILLIBILI.
RAUF SKAL VERA 20 MM DJÚP.

JÓN KRISTJÁNSSON BYGGINGARVERKFRÆÐINGUR
 KT: 210754-4829

BREYTINGAR

TILVÍSANIR:
 SKÝRINGAR..... SJÁ TEIKN. NR. 1-01

ATH:
 Vanda skal til þjöppunar á fyllingu
 $E2 \geq 120 \text{ MPa}$; $E2/E1 \leq 2,3$

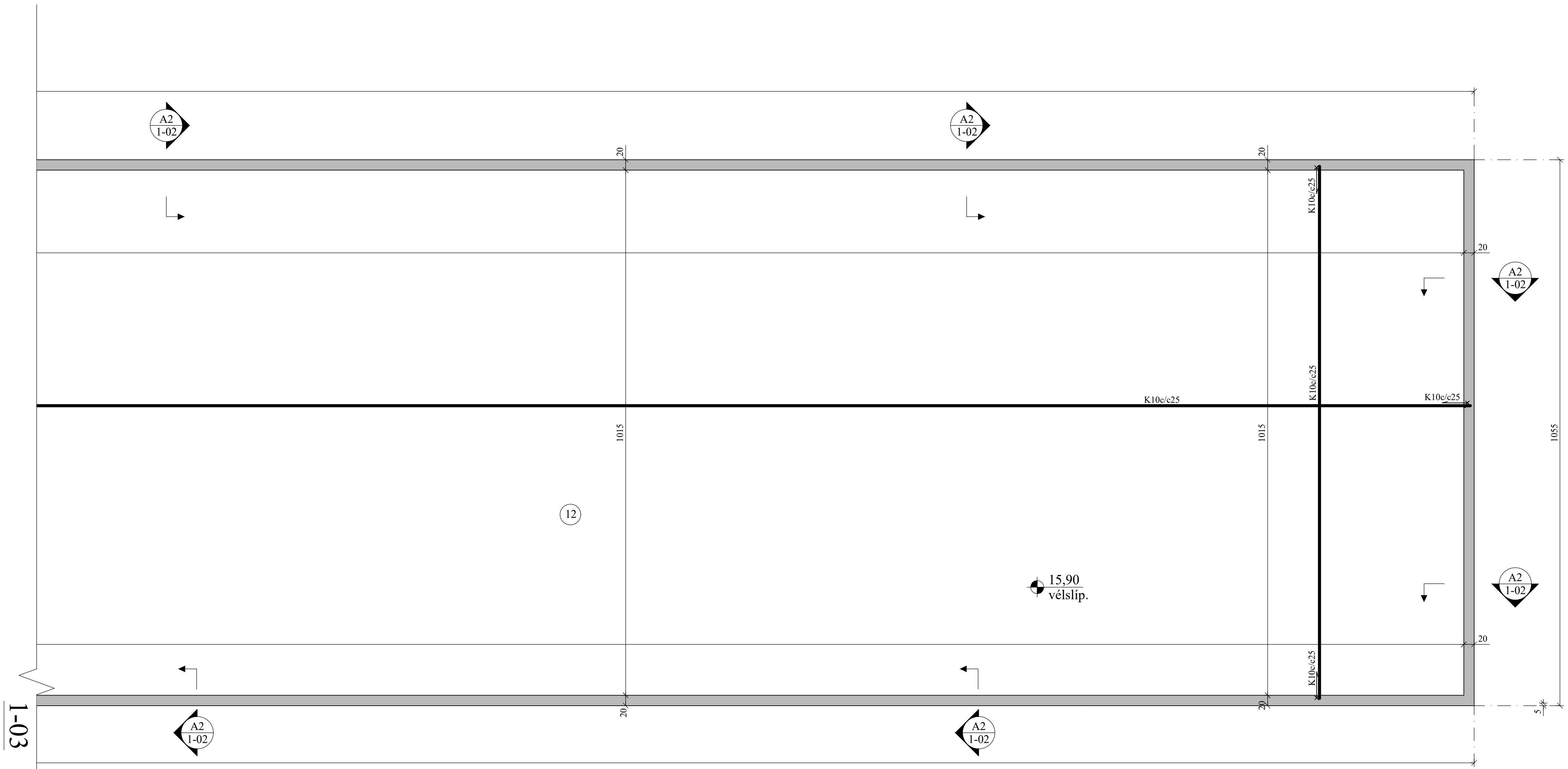
Reikn.	JKR	Okt. '22	Útgefið:	15.11.2022
Teikn.	VP	Okt. '22	Kvarði:	1:50, 1:10
Samþ.				1:20

ÁLHELLA 5C Nr. 1-03
 Hafnarfirði

Verkhlutur
 UNDIRSTÖÐUR,
 GRUNNMYND OG SNID.

Verkraeftistofa
 Jóns Kristjánssonar ehf
 Bláaíðla 12
 110 Reykjavík
 Sími: 537-0002 Gsm: 772-3154
 Kt: 540817-0300
 Netfang: jkris54@gmail.com

UNDIRSTÖÐUR, GRUNNMYND. 1:100



ATH:

**SAGA SKAL RAUFAR ÞVERT Á
PLÖTU MED 600 CM MILLIBILI.
RAUF SKAL VERA 20 MM DJÚP.**

JÓN KRISTJÁNSSON BYGGINGARVERKFRÆÐINGUR
KT: 210754-4829

BREYTINGAR

TILVÍSANIR:

SKÝRINGAR..... SJÁ TEIKN. NR. 1-01

ATH:
Vanda skal til þjöppunar á fyllingu
 $E2 \geq 120 \text{ MPa}$; $E2/E1 \leq 2,3$

Reikn.	JKR	Okt. '22	Útgefið:	15.11.2022
Teikn.	VP	Okt. '22	Kvarði:	1:50, 1:10
Samþ.				1:20

ÁLHELLA 5C Nr. **1-04**
Hafnarfirði

Verkblutt
UNDIRSTÖÐUR,
GRUNNMYND OG SNID.

Verkraeftistofa
Jóns Kristjánssonar ehf
Bískuphlíða 12
110 Reykjavík
Sími: 537-0002 Gsm: 772-3154
Kt: 540817-0300
Netfang: jkris54@gmail.com